



Professional **HEAVY DUTY**
GCG 18V-600

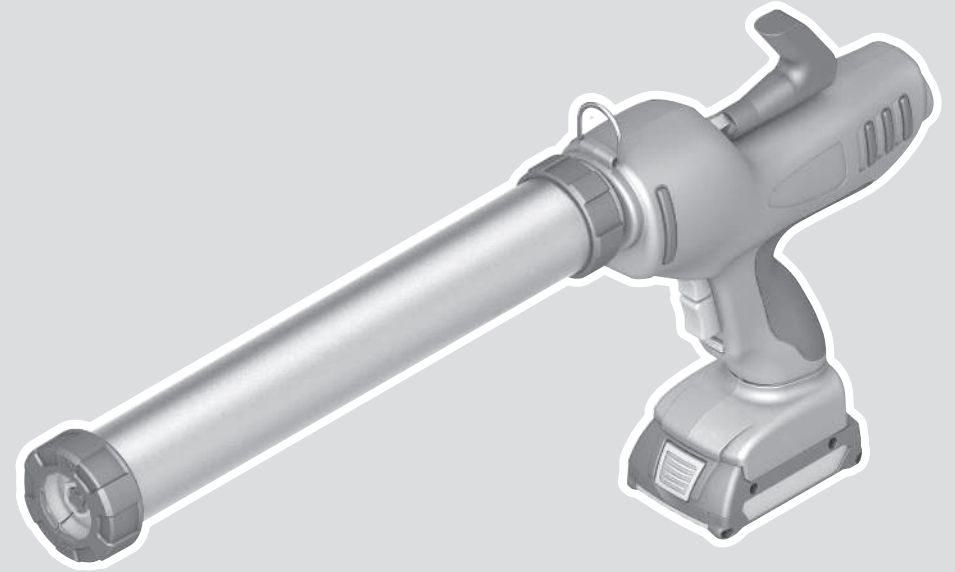
Robert Bosch Power Tools GmbH
70538 Stuttgart
GERMANY

www.bosch-pt.com

1 609 92A 657 (2025.12) T / 11



1 609 92A 657



ar دليل التشغيل الأصلي



5 الصفحة عربي



B

عربي

إرشادات الأمان

الإرشادات العامة للأمان بالعدد
الكهربائية

تحذير

اطلع على كافة تحذيرات
الأمان والتعليمات والصور

والمواصفات المرفقة بالعدة الكهربائية. عدم اتباع التعليمات الواردة أدناه قد يؤدي إلى حدوث صدمة كهربائية، إلى نشوب حريق و/أو الإصابة بجروح خطيرة.

احفظ بجميع الملاحظات التحذيرية والتعليمات للمستقبل.

يقصد بمصطلح «العدة الكهربائية» المستخدم في الملاحظات التحذيرية، العدد الكهربائية الموصولة بالشبكة الكهربائية (بواسطة كابل الشبكة الكهربائية) وأيضاً العدد الكهربائية المزودة بمركم (دون كابل الشبكة الكهربائية).

الأمان بمكان الشغل

حافظ على نظافة مكان شغلك وإضاءةه بشكل جيد. الفوضى في مكان الشغل ونطاقات العمل غير المضاءة قد تؤدي إلى وقوع الحوادث.

لا تستغل بالعدة الكهربائية في نطاق معرض لخطر الانفجار مثل الأماكن التي تتوفر فيه السوائل أو الغازات أو الأغبرة القابلة للاشتعال، العدد الكهربائية تولد شرراً قد يتطاير، فيشعل الأغبرة والأبخرة.

حافظ على بقاء الأطفال وغيرهم من الأشخاص بعيداً عندما تستعمل العدد الكهربائية. تثبتت الانتباه قد يتسبب في فقدان السيطرة على الجهاز.

الأمان الكهربائي

أبعد العدد الكهربائية عن الأمطار أو الرطوبة. يزداد خطر الصدمات الكهربائية إن تسرب الماء إلى داخل العدد الكهربائية.

أمان الأشخاص

كن يقظاً وانتبه إلى ما تفعله واستخدم العدد الكهربائية بتعقل. لا تستخدم عدة كهربائية عندما تكون متعباً أو عندما تكون تحت تأثير المخدرات أو الكحول أو الأدوية. عدم الانتباه للحظة واحدة عند استخدام العدد الكهربائية قد يؤدي إلى إصابات خطيرة.

قم لارتداء تجهيزات الحماية الشخصية. وارتد دائماً نظارات واقية. بعد ارتداء تجهيزات الحماية الشخصية، كقناع الوقاية من الغبار وأحذية الأمان الواقية من الانزلاق والخوذ أو واقية الأذنين، حسب ظروف استعمال العدد الكهربائية، من خطر الإصابة بجروح.

تجنب التشغيل بشكل غير مقصود. تأكد من كون العدد الكهربائية مغطاة قبل توصيلها بالتيار الكهربائي و/أو بالمركم، وقيل رفعها أو حملها. إن كنت تضع إصبعك على المفتاح أثناء حمل العدد الكهربائية أو إن وصلت الجهاز بالشبكة

الكهربائية بينما لامتفاح على وضع التشغيل، قد يؤدي إلى وقوع الحوادث.

انزع أداة الضبط أو مفتاح الربط قبل تشغيل العدد الكهربائية. قد تؤدي الأداة أو المفتاح المتواجد في جزء دوار من الجهاز إلى الإصابة بجروح.

تجنب أوضاع الجسم غير الطبيعية. قف بأمان وحافظ على توازنك دائماً. سيسم لك ذلك بالتمكك في الجهاز بشكل أفضل في المواقف الغير متوقعة.

قم بارتداء ثياب مناسبة. لا ترتد الثياب الفضفاضة أو الحللى. احرص على إبقاء الشعر والملابس بعيداً عن الأجزاء المتحركة. قد تتشابك الثياب الفضفاضة والحلى والشعر الطويل بالأجزاء المتحركة.

إن جاز تركيب تجهيزات شفط وتجميع الغبار، فتأكد من أنها موصولة وبأنه يتم استخدامهما بشكل سليم. قد يقلل استخدام تجهيزات لشفط الغبار من المخاطر الناتجة عن الغبار.

لا تستخدم العدد الكهربائية بلا مبالاة وتجاهل قواعد الأمان الخاصة بها نتيجة لتعودك على استخدام العدد الكهربائية وكثرة استخدامها. فقد يتسبب الاستخدام دون حرص في حدوث إصابة بالغة تحدث في أجزاء من الثانية.

حسن معاملة واستخدام العدد الكهربائية

لا تطرط بتحميل الجهاز. استخدم تنفيذ أشغالك العدد الكهربائية المخصصة لذلك. إنك تعمل بشكل أفضل وأكثر أماناً بواسطة العدد الكهربائية الملائمة في مجال الأداء المذكور.

لا تستخدم العدد الكهربائية إن كان مفتاح تشغيلها تالف. العدد الكهربائية التي لم يعد من الممكن التمكن بها عن طريق مفتاح التشغيل والإطفاء تعتبر خطيرة ويجب أن يتم إصلاحها.

اسحب القابس من المقبس و/أو اخلع المركم، إذا كان قابلاً للخلع، قبل ضبط الجهاز وقبل استبدال الملحقات أو قبل تخزين الجهاز. تمنع هذه الإجراءات وقائية تشغيل العدد الكهربائية بشكل غير مقصود.

احفظ بالعدد الكهربائية التي لا يتم استخدامها بعيداً عن متناول الأطفال. لا تسمح باستخدام العدد الكهربائية لمن لا خبرة له بها أو لمن لم يقرأ تلك التعليمات. العدد الكهربائية خطيرة إن تم استخدامها من قبل أشخاص دون خبرة.

اعتن بالعدة الكهربائية والملحقات بشكل جيد. تأكد أن أجزاء الجهاز المتحركة مركبة بشكل سليم وغير مستعصية عن الحركة، وتفحص ما إن كانت هناك أجزاء مكسورة أو في حالة تؤثر على سلامة أداء العدد الكهربائية. ينبغي إصلاح هذه الأجزاء التالفة قبل إعادة تشغيل الجهاز، الكثير من الحوادث مصدرها العدد الكهربائية التي تتم صيانتها بشكل رديء.

احرص على إبقاء عدد القطع نظيفة وحادة. إن عدد القطع ذات حواف القطع الحادة التي تم

إرشادات الأمان الخاصة بمسدسات ضخ مواد منع التسريب العاملة بمركم

- ◀ لا تتابع الضغط على مفتاح التشغيل والإطفاء بعد فصل مسدس ضخ مواد منع التسريب أو تجميد الأبخرة. فقد يتعرض المركم لأضرار.
- ◀ قوم بارتداء تجهيزات الحماية الشخصية التي توصي بها الجهة الصانعة للمادة المستهلكة أثناء العمل بمسدس ضخ مواد منع التسريب العامل بمركم. تجد الإرشادات بهذا الخصوص في نشرة بيانات السلامة الخاصة بالمادة المستهلكة. احرص في كافة الأحوال على ارتداء نظارة واقية وقفاز مناسب للتعامل مع المواد الكيميائية. تبع للمادة المستخدمة قد يلزم المزيد من وسائل الحماية.
- ◀ لا يجوز استخدام هذه العدة الكهربائية لإخراج مواد منع التسريب ومواد اللصق من الأكياس الأنبوبية والخرطيش. يمنع منعاً باتاً إخراج أنواع أخرى من الغامات أو استخدام عبوات أخرى خاصة بالعملاء.
- ◀ عند التعامل مع الغامات المتطايرة أو الخطرة، يجب مراعاة التهوية الكافية لمكان العمل، واستخدام جهاز حماية تنفس مناسب إذا اقتضى الأمر.
- ◀ تأكد أن الأكياس الأنبوبية والخرطيش ذات مقاس مناسب للعدة الكهربائية. تأكد من إمكانية دخول الأكياس الأنبوبية والخرطيش في ماسورة الأكياس الأنبوبية والخرطيش، ومن تثبيتها بشكل جيد في العدة الكهربائية. بعدها فقط أبدأ في ضخ المادة.
- ◀ لا تحاول أبداً إخراج المادة من خرطوشة مسدودة أو موجهة بطريقة خاطئة.
- ◀ لتجنب الأخطار الناتجة عن الأجزاء المتطايرة تأكد دائماً من عدم تشغيل العدة الكهربائية أبداً بينما أغطية الحماية غير مثبتة. في حالة تعرض فوهة الحقن للإعاقة أثناء الاستخدام يجب تغييرها.
- ◀ لا توجه العدة الكهربائية إلى نفسك أو إلى أشخاص آخرين أثناء الاستخدام أبداً.
- ◀ قد تنطلق أبخرة عند تلف المركم واستخدامه بطريقة غير ملائمة. يمكن أن يمتزق المركم أو يتعرض للانفجار. أمن توفر الهواء النقي وراجع الطبيب إن شعرت بشكوى. قد تهيج هذه الأبخرة المجاري التنفسية.
- ◀ لا تقم بتعديل المركم أو فتحه. يتشكل خطر حدوث قفلة كهربائية.
- ◀ يمكن أن يتعرض المركم لأضرار من خلال الأشياء المدببة مثل المسامير والمفكات أو من خلال تأثير القوى الخارجية. وقد يؤدي هذا إلى تقصير الدائرة الكهربائية الداخلية واحتراق المركم أو خروج الأذخنة منه أو انفجاره وتعرضه لسخونة مفرطة.
- ◀ اقتصر على استخدام المركم في منتجات الجهة الصانعة. يتم حماية المركم من فرط التحميل الخطير بهذه الطريقة فقط دون غيرها.

صيانتها بعناية تتكلم بشكل أقل ويمكن توجيهها بشكل أيسر.

- ◀ استخدم العدد الكهربائية والتوايح وريش الشغل إلخ. وفقاً لهذه التعليمات. تراعى أثناء ذلك ظروف الشغل والعمل المراد تنفيذه.
- ◀ استخدام العدد الكهربائية لغير الأشغال المخصصة لأجلها قد يؤدي إلى حدوث الحلات الخطيرة.
- ◀ احرص على إبقاء المقابض وأسطح المسك جافة ونظيفة وخالية من الزيوت والشحوم. المقابض وأسطح المسك الزلقة لا تتبع التشغيل والتحكم الأيمن في العدة في المواقف غير المتوقعة.

حسن معاملة واستخدام العدد المزودة بمركم

- ◀ اشحن المراكم فقط في أجهزة الشحن التي يُنصح باستخدامها من طرف المنتج. قد يتسبب جهاز الشحن المخصصة لنوع معين من المراكم في خطر المريق إن تم استخدامه مع نوع آخر من المراكم.
- ◀ استخدم العدد الكهربائية فقط مع المراكم المصممة لهذا الغرض. قد يؤدي استخدام المراكم الأخرى إلى إصابات وإلى خطر نشوب المراقق.
- ◀ حافظ على إبعاد المركم الذي لا يتم استعماله عن مشابك الورق وقطع النقود المعدنية والمفاتيح والمسامير واللواكب أو غيرها من الأغراض المعدنية الصغيرة التي قد تقوم بتوصيل الملامسين ببعضهما البعض. قد يؤدي تقصير الدارة الكهربائية بين ملامسي المركم إلى الاحتراق أو إلى اندلاع النار.
- ◀ قد يتسرب السائل من المركم في حالة سوء الاستعمال. تجنب ملامسته. اشطفه بالماء في حال ملامسته بشكل غير مقصود. إن وصل السائل إلى العينين، فراجع الطبيب إضافة إلى ذلك. قد يؤدي سائل المركم المتسرب إلى تهيج البشرة أو إلى الاحتراق.
- ◀ لا تستخدم عدة أو مركم تعرضا لأضرار أو للتعديل. البطاريات المتعرضة لأضرار أو لتعديلات قد ينتج عنها أشياء لا يمكن التنبؤ بها، قد تسبب نشوب حريق أو حدوث انفجار أو إصابات.
- ◀ لا تعرض المركم أو العدة للهيب أو لدرجة حرارة زائدة. التعرض للهيب لدرجة حرارة أعلى من 130 °م قد يتسبب في انفجار.
- ◀ اتبع تعليمات الشحن ولا تقم بشحن المركم أو العدة خارج نطاق درجة الحرارة المحدد في التعليمات. الشحن بشكل غير صحيح أو في درجات حرارة خارج النطاق المحدد قد يعرض المركم لأضرار ويزيد من مخاطر المريق.

الخدمة

- ◀ احرص على إصلاح عدتك الكهربائية فقط بواسطة العمال المتخصصين وباستعمال قطع الغيار الأصلية فقط. يضمن ذلك المحافظة على أمان الجهاز.
- ◀ لا تقم بإجراء أعمال خدمة على المراكم الثالثة. أعمال الخدمة على المراكم يجب أن تقوم بها الجهة الصانعة فقط أو مقدم الخدمة المعتمد.

مسدس ضخ مواد منع التسريب العامل برمركم		GCG 18V-600
18	فلط=	الجهد الاسمي
400	حتى مللي	خرطوشة
600	حتى مللي	الكيس الأنبوبي
7	م/م ^(A)	الدفع ^(A)
3,5	كيلو نيوتن	قوة الكيس
2,2	كجم	الوزن ^(B)
80 × 255 × 635	مم	الأبعاد (الطول × العرض × الارتفاع)
35... 0	م°	درجة الحرارة المحيطة الموصى بها عند الشحن
50... 15-	م°	درجة الحرارة المحيطة المسموح به عند التشغيل ^(C) وعند التخزين
GBA18V... GBA 18V... ProCORE18V... EXPERT18V... EXBA18V... CORE18V...		المراكم المتوافقة
GAL18... GAL 18... GAL 36... GAL12V/18... GAL 12V/18... GAX 18... EXAL18...		أجهزة الشحن الموصى بها

(A) دون حمل مع أقصى وضع ضبط لطارة الضغط، في درجة حرارة 20-25 م°

(B) دون مركم (تجد وزن المركم في موقع الإنترنت www.bosch-professional.com)

(C) قدرة محدودة في درجات الحرارة > 0 م°
قد تختلف القيم حسب المنتج وظروف الاستخدام والبيئة. المزيد من المعلومات على موقع الإنترنت www.bosch-professional.com/wac

مركم

تبيع شركة **Bosch** العدد الكهربائية العاملة بمركم دون مركم أيضًا. يمكنك أن تعرف من العبوة ما إذا كان المركم موجود ضمن مجموعة التجهيزات الموردة مع العدة الكهربائية الخاصة بك.

شحن المركم

◀ **اقتصر على استخدام أجهزة الشحن المذكورة في المواصفات الفنية.** أجهزة الشحن هذه دون غيرها هي المتوائمة مع مركم أيونات الليثيوم المستخدم في عدتك الكهربائية.

ملحوظة: يتم تسليم مراكم أيونات الليثيوم مشحونة جزئيًا وفقًا للوائح النقل الدولية. لضمان قدرة أداء المركم الكاملة، يتوجب شحن المركم بشكل كامل قبل الاستعمال لأول مرة.

احرص على حماية المركم من الحرارة، بما ذلك التعرض لأشعة الشمس باستمرار ومن النار والانسباخ والماء والرطوبة. حيث ينشأ خطر الانفجار وخطر حدوث دائرة قصر.



وصف المنتج والأداء

اقرأ جميع إرشادات الأمان والتعليمات. ارتكاب الأخطاء عند تطبيق إرشادات الأمان والتعليمات، قد يؤدي إلى حدوث صدمات الكهربائية أو إلى نشوب المرائق و/أو الإصابة بجروح خطيرة.



يرجى الرجوع إلى الصور الموجودة في الجزء الأول من دليل التشغيل.

الاستعمال المخصص

مسدس ضخ مواد منع التسريب مخصص لوضع مواد منع التسريب ومواد اللصق بمختلف درجات اللزوجة على الأسطح الجافة الخالية من الأتربة والشحوم أو لملء الشقوق بالمادة المستخدمة. يمكن استخدام مسدس ضخ مواد منع التسريب في مكان محمي من الرذاذ، كما يمكن استخدامه في مكان مفتوح.

الأجزاء المصورة

يشير ترقيم الأجزاء المصورة إلى الصورة المعروضة للعدة الكهربائية في صفحة الرسوم.

- (1) غطاء الغلق
- (2) ماسورة الأكياس الأنبوبية والفراطيش
- (3) صامولة الشد
- (4) قرص الكبس البلاستيكي للأكياس الأنبوبية
- (5) قرص الكبس المعدني للأكياس الأنبوبية
- (6) كياس ألومنيوم
- (7) قضيب مسنن
- (8) غطاء الربط
- (9) مشبك لحزام الحمل على الكتف
- (10) صاحب القضيب المسنن
- (11) طارة ضبط لسرعة التغذية
- (12) زر فك إفعال القضيب المسنن
- (13) مفتاح التشغيل والإطفاء
- (14) قفل
- (15) زر فك إفعال المركم^(A)
- (16) المركم^(A)
- (17) مقبض (سطح قبض معزول)

- (A) إن هذه التوابع ليست محتواة ضمن إطار التوريد الاعتيادي.

البيانات الفنية

مسدس ضخ مواد منع التسريب العامل برمركم		GCG 18V-600
3601 J40..		رقم الصنف

تركيب المركم

أدخل المركم المشحون في موضع تثبيت المركم إلى أن يثبت بشكل ملموس.

نزع المركم


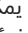
لخلع المركم اضغط على زر تحرير المركم وأخرج المركم. لا تستخدم القوة أثناء ذلك.

يمتاز المركم بدرجتي إقفال اثنتين، تمنعان سقوط المركم للخارج في حال ضغط زر فك إقفال المركم بشكل غير مقصود. يتم تثبيت المركم بواسطة نابض ما دام مركبًا في العدة الكهربائية.

مبين حالة شحن المركم

ملحوظة: ليست كل أنواع المراكم تحتوي على مبين حالة شحن.

تشير مصابيح الدايمود الخضراء الخاصة بمبين حالة شحن المركم لالة شحن المركم. لأسباب تتعلق بالسلامة فإنه لا يمكن الاستعلاء عن حالة الشحن إلا والعدة الكهربائية متوقفة.

اضغط على زر مبين حالة الشحن  أو  لعرض حالة الشحن. يمكن هذا أيضا والمركم مزيج. إذا لم يضيء أي مصباح دايمود بعد الضغط على زر مبين حالة الشحن، فهذا يعني أن المركم تالف ويجب تغييره.

نوع المركم GBA 18V... | GBA18V...



السعة	لمبة LED
100-60 %	ضوء مستمر ×3 أخضر
60-30 %	ضوء مستمر ×2 أخضر
30-5 %	ضوء مستمر ×1 أخضر
5-0 %	ضوء وماض ×1 أخضر

نوع المركم ProCORE18V... | EXPERT18V... | EXBA18V... | CORE18V...

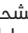


السعة	لمبة LED
100-80 %	ضوء مستمر ×5 أخضر
80-60 %	ضوء مستمر ×4 أخضر
60-40 %	ضوء مستمر ×3 أخضر
40-20 %	ضوء مستمر ×2 أخضر
20-5 %	ضوء مستمر ×1 أخضر
5-0 %	ضوء وماض ×1 أخضر

اكتشاف خطر تلف المركم

EXPERT18V... | EXBA18V...

يمكن لمؤشرات الدايمود الخاصة بمبينات حالة شحن المركم أن تبين بالإضافة إلى حالة المركم خطر تلف المركم.

لتفعيل الوظيفة احتفظ بزر مبين حالة الشحن  مضغوطًا لمد 3 ثوان. تتم الإشارة إلى تحليل المركم عن طريق ضوء متحرك بمبين حالة شحن المركم. يتم عرض النتيجة على مبين حالة شحن المركم.

مؤشر دايمود: المركم معرض لخطر التلف بشكل كبير. قد تنخفض القدرة

ووقت لتشغيل بالفعّل. يوصى بتغيير المركم.

مؤشرات دايمود: المركم بحالة جيدة وخطر التلف منخفض.

يرجى مراعاة: تقييم مخاطر تلف المركم يعمل على مرحلتين ويقدم تقييمًا مبسّطًا للمالة. إما أن يتم تقييم المركم على أنه في حالة جيدة أو به خطر تلف متزايد. لا يتم عرض نسبة مئوية لمالة البطارية.

ملاحظات للتعامل مع المركم بطريقة مثالية

قم بحماية المركم من الرطوبة والماء. لا تقم بتخزين المركم إلا في نطاق درجة حرارة يقع بين 20-°م وحتى 50°م. لا تترك المركم في السيارة في فصل الصيف مثلاً.

نظف فتحات التهوية بالمركم من فترة لأخرى، بواسطة فرشاة طرية ونظيفة وجافة.

إذا انخفضت فترة التشغيل بعد الشحن بدرجة كبيرة فهذا يعني أن المركم قد استهلك وأنه يجب استبداله.

تراجع الإرشادات عند التخلص من العدد.

التركيب

تركيب الكيس الأنثوبي

◀ انزع المركم قبل إجراء أي تعديل بالعدة الكهربائية.

◀ عند ربط ماسورة الأكياس الأنثوبية

والخراطيش في مسدس ضخ مواد منع التسرب احرص على ربط ماسورة الأكياس

الأنثوبية والخراطيش في القلاووظ بشكل سليم.

أمسك غطاء الربط جيدًا باليد الأخرى أثناء ربط ماسورة الأكياس الأنثوبية والخراطيش.

يتم توريد مسدس ضخ مواد منع التسرب للاستخدام مع الأكياس الأنثوبية بشكل فياسي. في هذه المالة لا يلزم إجراء تعديل عند الاستخدام لأول مرة.

في حالة استخدام مسدس ضخ مواد منع التسرب لأول مرة أو في حالة استخدام كيس أنثوبي قبل ذلك تأكد من تركيب قرص الكيس البلاستيكي (4) وقرص الكيس المعدني (5). تصرف كالتالي:

- قم بفك غطاء الحماية (1) من ماسورة الأكياس الأنثوبية والخراطيش (2).
- قم بفك إقفال القضيب المسنن (7) باستخدام زر تحرير إقفال القضيب المسنن (12) واجذب القضيب المسنن إلى الخلف.
- قم بقص الكيس الأنثوبي من الجهة الأمامية وأدخله في ماسورة الأكياس الأنثوبية والخراطيش.
- قم بتركيب فوهة حقن مناسبة أمام الكيس الأنثوبي وقم بملغق ماسورة الأكياس الأنثوبية والخراطيش (2) باستخدام غطاء الحماية (1).

- حرك القضيب المسنن إلى الأمام بحرص بعد تحريره إلى أن يلامس قرص الكبس البلاستيكي (4) الكبس الأنبوبي.
- قم بقص فوهة الحقن عند اللزوم لتلبية احتياجاتك بأفضل صورة ممكنة.
- في حالة استخدام كابس الخراطيش مع خرطوشة قبل ذلك تصرف كالتالي (انظر الصورة A):
- قم بفك إقفال القضيب المسنن (7) باستخدام زر تحرير إقفال القضيب المسنن (12) واجذب القضيب المسنن إلى الخلف.
- قم بفك ماسورة الأكياس الأنبوية والخراطيش (2) من كابس الخراطيش.
- اخلع قرص الكبس البلاستيكي (4) وقرص الكبس المعدني (5) من خلال إدارة قرص الكبس البلاستيكي إلى أسفل.
- اخلع كباس الألومنيوم (6) وأدره بزاوية 180° (يشير الجانب المقوس إلى الأمام) وأعد تركيبه.
- قم بربط كباس الألومنيوم (6) باستخدام صامولة الشد (3).
- اربط ماسورة الأكياس الأنبوية والخراطيش (2) على مسدس ضخ مواد منع التسريب. أمسك غطاء الربط (8) في هذه الأثناء بإحكام.
- قم بفك غطاء الغلق (1) من ماسورة الأكياس الأنبوية والخراطيش (2).
- قم بفتح الخرطوشة من الجهة الأمامية و قم بربط فوهة حقن بها.
- قم بتركيب الخرطوشة و قم بتأمين غلق ماسورة الأكياس الأنبوية والخراطيش (2) باستخدام غطاء الغلق (1).
- حرك القضيب المسنن إلى الأمام بحرص بعد تحريره إلى أن يلامس كباس الألومنيوم (6) الخرطوشة.
- قم بقص فوهة الحقن عند اللزوم لتلبية احتياجاتك بأفضل صورة ممكنة.

التشغيل

بدء التشغيل

ضبط سرعة التغذية

- يمكنك أن تتحكم بسرعة تغذية القضيب المسنن (7) دون تدريج حسب مدى الضغط على مفتاح التشغيل والإطفاء (13).

باستخدام طارة ضبط سرعة التغذية (11) يمكنك الاختيار المسبق لسرعة التغذية الخاصة بالقضيب المسنن (7). القيم المرتفعة تشير إلى سرعة التغذية العالية، بينما تشير القيم المنخفضة إلى سرعة التغذية القليلة. يمكنك أيضاً تغيير القيمة المحددة مسبقاً أثناء التشغيل.

علاوة على ذلك تتوقف كمية المادة الخارجة على مفاص الفتحة بفوهة الحقن.

التشغيل والإطفاء

ملحوظة: لا تتم بتشغيل كابس الخراطيش إلا بعد تركيب كبس أنبوبي أو خرطوشة.

لتشغيل مكبس الخرطوشة حرك المزلاج (14) إلى أسفل. ثم اضغط على مفتاح التشغيل والإطفاء (13).

لإيقاف مكبس الخرطوشة اترك مفتاح التشغيل والإطفاء (13). فينتقل القضيب المسنن (7) فوراً إلى وضع التوقف لمنع المزيد من إخراج المادة.

إذا تم الضغط على مفتاح التشغيل والإطفاء (13) مرة أخرى في غضون حوالي 10 ثوانٍ من إيقاف التشغيل، ينتقل القضيب المسنن (7) إلى آخر موضع عمل بأقصى سرعة. عند الوصول إلى هذا الموضع،

- حرك القضيب المسنن إلى الأمام بحرص بعد تحريره إلى أن يلامس قرص الكبس البلاستيكي (4) الكبس الأنبوبي.
- قم بقص فوهة الحقن عند اللزوم لتلبية احتياجاتك بأفضل صورة ممكنة.

في حالة استخدام كابس الخراطيش مع خرطوشة قبل ذلك تصرف كالتالي (انظر الصورة A):

- قم بفك إقفال القضيب المسنن (7) باستخدام زر تحرير إقفال القضيب المسنن (12) واجذب القضيب المسنن إلى الخلف.
- قم بفك ماسورة الأكياس الأنبوية والخراطيش (2) من كابس الخراطيش.
- اخلع كباس الألومنيوم (6) وأدره بزاوية 180° (يشير الجانب المقوس إلى الخلف) وأعد تركيبه.
- ضع فوق كباس الألومنيوم (6) قرص الكبس المعدني أولاً (5) وفوقه قرص الكبس البلاستيكي (4). أدر صامولة الشد (3) على القلاووظ وأحكم ربطها.
- اربط ماسورة الأكياس الأنبوية والخراطيش (2) على مسدس ضخ مواد منع التسريب. أمسك غطاء الربط (8) في هذه الأثناء بإحكام.
- قم بفك غطاء الحماية (1) من ماسورة الأكياس الأنبوية والخراطيش (2).
- قم بقص الكبس الأنبوبي من الجهة الأمامية وأدخله في ماسورة الأكياس الأنبوية والخراطيش (2).
- قم بتركيب فوهة حقن مناسبة أمام الكبس الأنبوبي و قم بعلق ماسورة الأكياس الأنبوية والخراطيش (2) باستخدام غطاء الحماية (1).
- حرك القضيب المسنن إلى الأمام بحرص بعد تحريره إلى أن يلامس قرص الكبس البلاستيكي (4) الكبس الأنبوبي.
- قم بقص فوهة الحقن عند اللزوم لتلبية احتياجاتك بأفضل صورة ممكنة.

تركيب الخرطوشة

في حالة استخدام كابس الخراطيش مع خرطوشة قبل ذلك تصرف كالتالي:

- قم بفك إقفال القضيب المسنن (7) باستخدام زر تحرير إقفال القضيب المسنن (12) واجذب القضيب المسنن إلى الخلف.
- قم بفك غطاء الغلق (1) من ماسورة الأكياس الأنبوية والخراطيش (2).
- قم بفتح الخرطوشة من الجهة الأمامية و قم بربط فوهة حقن بها.
- قم بتركيب الخرطوشة و قم بتأمين غلق ماسورة الأكياس الأنبوية والخراطيش (2) باستخدام غطاء الغلق (1).
- حرك القضيب المسنن إلى الأمام بحرص بعد تحريره إلى أن يلامس كباس الألومنيوم (6) الخرطوشة.
- قم بقص فوهة الحقن عند اللزوم لتلبية احتياجاتك بأفضل صورة ممكنة.

في حالة استخدام كابس الخراطيش مع الكبس الأنبوبي قبل ذلك تصرف كالتالي (انظر الصورة B):

التخلص من العدة الكهربائية

يجب التخلص من العدة الكهربائية والمركم والتوابع والتغليب بطريقة صديقة للبيئة عن طريق النفايات القابلة لإعادة التصنيع.

لا تلق العدة الكهربائية والمركم/البطاريات ضمن النفايات المنزلية!



بتم ضبط التغذية مرة أخرى على سرعة التغذية المحددة.

لمنع التشغيل غير المقصود لمفتاح التشغيل والإطفاء (13) حرك المزلاج (14) إلى أعلى.

وسيلة الحماية من التحميل الزائد المرتبطة بدرجة الحرارة

يتوقف كابس الخراطيش عند تجاوز الحرارة المسموح بها. اترك كابس الخراطيش يبرد، ثم أعد تشغيله.

إرشادات العمل

◀ **تراجعى إرشادات الجهة الصانعة للمادة المستخدمة.** بعض الفامات يقتصر استخدامها في نطاق درجة حرارة محدد أو على أسطح محددة.

◀ **افتح الخراطيش والأكياس الأنبوبية واستخدمها وفقا لتعليمات الجهة الصانعة.**

◀ **لا تقم بقص الفوهة إلا بعد تأمين المادة في ماسورة الأكياس الأنبوبية والخراطيش.**

◀ **لا يعمل مشبك حزام الكتف كواقي ضد السقوط.** اقتصر على استخدام مشبك حزام الكتف (9) لربط حزام الكتف.

قم بتنظيم سرعة التغذية، بحيث يمكنك وضع المادة المراد وضعها بالتساوي دفعة واحدة دون الحاجة إلى التوقف.

احرص على أن يكون السطح المراد وضع المادة عليه نظيفا وجافا وخاليا من الشمع.

الصيانة والخدمة

الصيانة والتنظيف

◀ **أخرج المركم من العدة الكهربائية قبل إجراء أي أعمال على العدة الكهربائية (على سبيل المثال الصيانة، واستبدال العدد، وما شابه).**

هناك خطر إصابة بجروح في حالة الضغط على مفتاح التشغيل والإطفاء بشكل غير مقصود.

◀ **حافظ على نظافة العدة الكهربائية وشقوق التهوية لكي تعمل بشكل جيد وأمن.**

قم بتنظيف غطاء الغلق وفوهات الحقن وماسورة الأكياس الأنبوبية والخراطيش والقضيب المسنن مع أقراص الكبس جيدا بعد كل استخدام وفقا لتعليمات الجهة الصانعة للمادة المستهلكة. يمكن تنظيف المركم والمقبض باستخدام قطعة قماش مبللة.

لا يحتاج سدس ضخ مواد منع التسرب إلى صيانة، ولا يشمل على أجزاء يلزم تغييرها أو صيانتها.

خدمة العملاء واستشارات الاستخدام

المغرب

الهاتف: +212 5 29 31 43 27

يلزم ذكر رقم الصنف ذو الخانات العشر وفقا للوحة صنع المنتج عند إرسال أية استفسارات أو طلبيات قطع غيار.

Servicekontakte
Service Contacts
Contacts de Service
Contactos de Servicio



<https://www.bosch-pt.com/serviceaddresses>

Garantiebedingungen
Guarantee Conditions
Conditions de Garantie
Condiciones de Garantía



<https://www.bosch-pt.com/guarantee/202507>